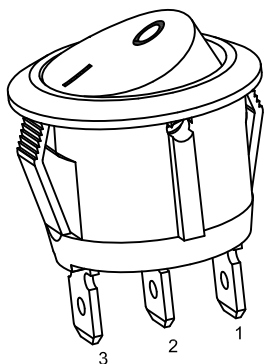
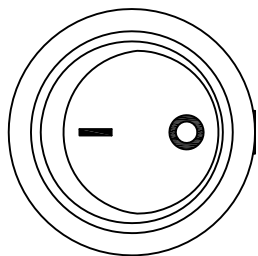


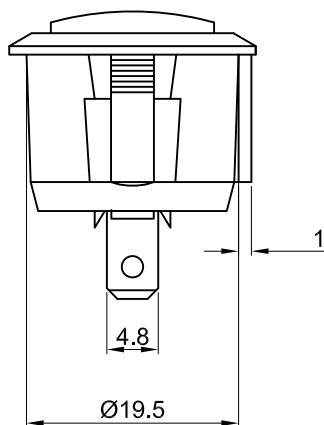
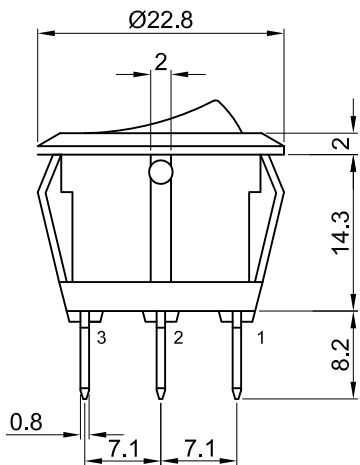


MR-5

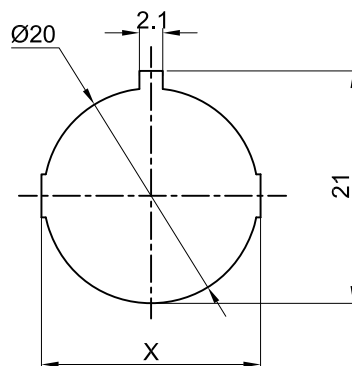


Rating: 10A 125V AC, 6A 250V AC (UL CUL )<sub>C</sub>   
 6A 250V AC ( VDE CQC CB)

Contact Resistance: 50mΩ Max  
 Insulation Resistance: DC 500V 100MΩ Min  
 Dielectric Strength: AC1500V 1 minute  
 Electrical life: 10,000 cycles  
 Operating Temperature: 0°C~85°C



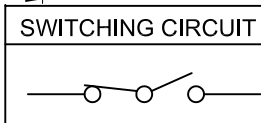
CUT-OUT



	X
0.75~1.25	20.2
1.25~2.00	20.4
2.00~3.00	20.6

MATERIAL:

Body:Nylon66,UL rated:94V-2 min  
 Actuator:Nylon66,UL rated:94V-2 min  
 Terminal:Brass,silver or tin plated



- 位置按下为1#2#脚接通  
 o 位置按下为2#3#脚接通

	x	0	1	2	3	4	5	7	8
Marking	None								

				公差 TOLERANCES		.X± 0.3	.XX± 0.15	角度 ANGLE ± 1°		单位 DIMENSION UNIT mm.	
				版本 VERSION	A1	比例尺 SCALE	NONE	日期 DATE	2020.05.11	品名 TITLE	图号 DRAWING NO
A1	重新整理后发行	2020.05.15	N/A	核准		核对		绘图		MR-5-120-C5N-BR	MR-5-120-C5N-BR_A1
版本 VER.	变更说明 CHANGE DESCRIPTION	日期 DATE	ECN NO.	APPROVED BY		CHECKED BY	Z.H.B.	DRAWN BY			