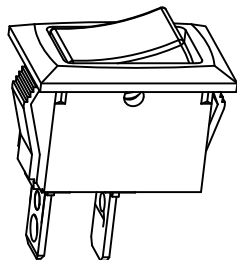
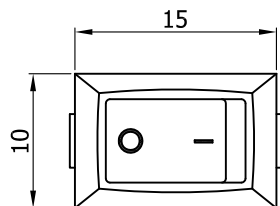


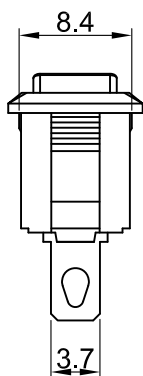
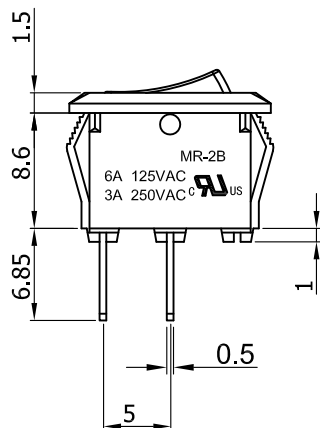


MR-2B

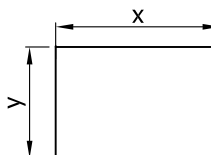


Rating: 6A 125V AC 6A 250V AC(UL CUL CQC)
 6A 250V AC (UL CUL VDE CB)

Contact Resistance: 50mΩ Max
 Insulation Resistance: DC 500V 100MΩ Min
 Dielectric Strength: AC1500V 1 minute
 Dielectrical life: 10,000 cycles
 Operating Temperature: 0°C~85°C

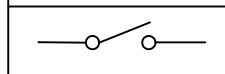


CUT-OUT



	X	Y
	13.6-0.1	9.2±0.1
	13.7-0.1	9.2±0.1
	13.8-0.1	9.2±0.1

SWITCHING CIRCUIT



MATERIAL:

Body:Nylon66,UL rated:94V-2 min
 Actuator:Nylon66,UL rated:94V-2 min
 Terminal:Brass,silver or tin plated

X	0	1	3	4	5	6
Marking	None					

				公差 TOLERANCES		.X± 0.3 .XX± 0.15		角度 ANGLE ± 1°		单位 DIMENSION UNIT mm.	
				版本 VERSION	A1	比例尺 SCALE	NONE	日期 DATE	2019.07.15	品名 TITLE	图号 DRAWING NO
				核准	王龙	核对	Z.H.B.	绘图	王立权	MR-2B-110-C5N-BB	MR-2B-110-C5N-BB_A1
版本 VER.	变更说明 CHANGE DESCRIPTION	日期 DATE	ECN NO.	APPROVED BY	王龙	CHECKED BY	Z.H.B.	DRAWN BY	王立权		