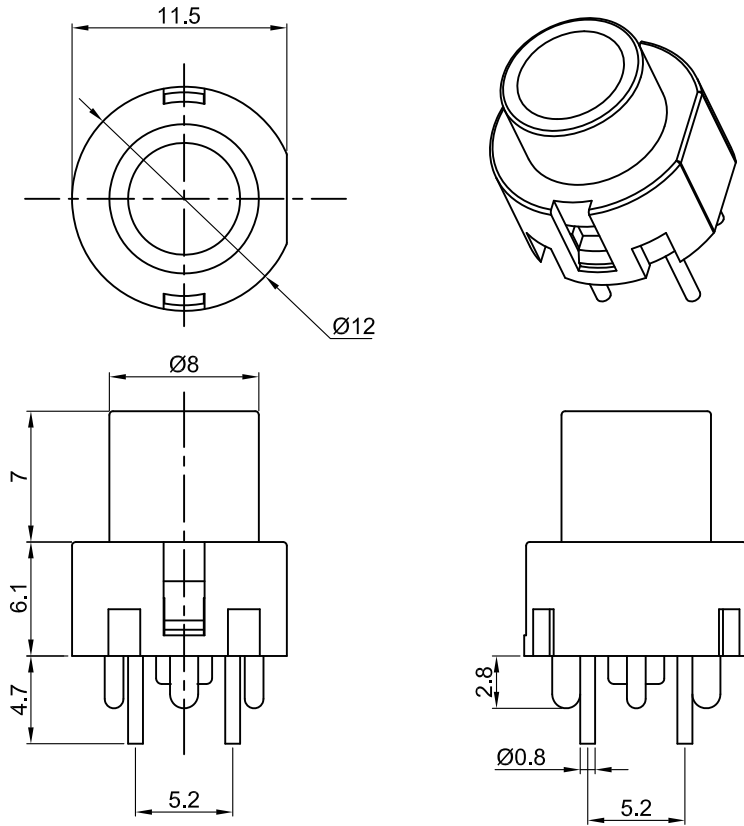


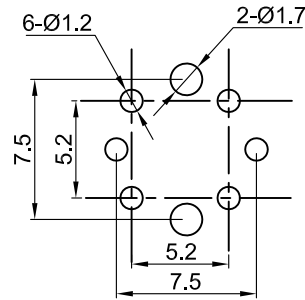


TS4

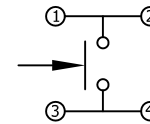


Specifications

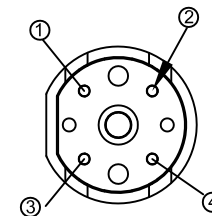
Circuit	:Push (NO)
Current rating	:30mA
Voltage rating	:30VDC
Dielectric withstanding voltage	:500VAC for 1 minute
Contact resistance	:100mΩ Max. (Inital)
Insulation resistance	:100MΩ Min
Operating force	:200±50gf
Total travel	:0.7mm±0.2mm
Operating life	:100,000 cycles Min.
Solder specifications	:256° C for 5 seconds
Operating temperature	:+10° C ~ +60° C
Function	:OFF - (ON)



P.C.B.LAYOUT



CIRCUIT



Y	Yellow	黄色
W	White	白色
U	Blue	蓝色
R	Red	红色
O	Orange	橙色
G	Green	绿色
B	Black	黑色
A	Gray	灰色
CAP COLOR (X)		

MATERIAL:

Frame:Nylon66,UL rated:94V-2 Min. ;
 Cap:ABS;
 Terminal:Brass,Gold or Tin plated.

				公差 TOLERANCES	.X± 0.3	.XX± 0.15	角度 ANGLE ± 1°	单位 DIMENSION UNIT	mm.
				版本 VERSION	A2	比例尺 SCALE	NONE	日期 DATE	2020.07.17
				核准	王龙	核对	Z. H. B.	品名 TITLE	图号 DRAWING NO
A1	重新整理后发行	2020.07.17	N/A	APPROVED BY	王龙	CHECKED BY	Z. H. B.	TS4-3-G	TS4-3-G_A2
版本 VER.	变更说明 CHANGE DESCRIPTION	日期 DATE	ECN NO.	APPROVED BY	王龙	CHECKED BY	Z. H. B.	DRAWN BY	