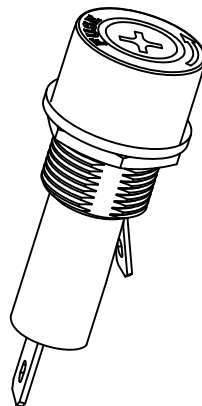
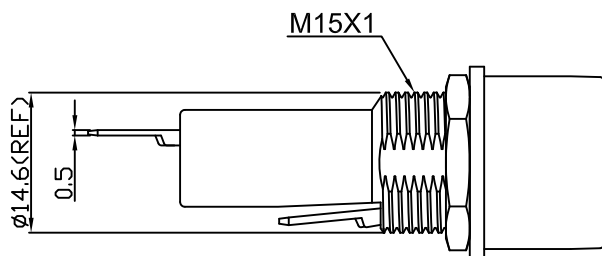




FH1-2



Fuse holder for overload protection

Screw-in mounting

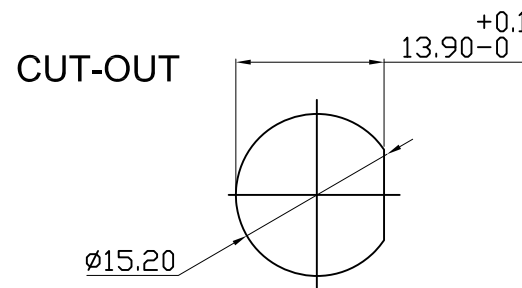
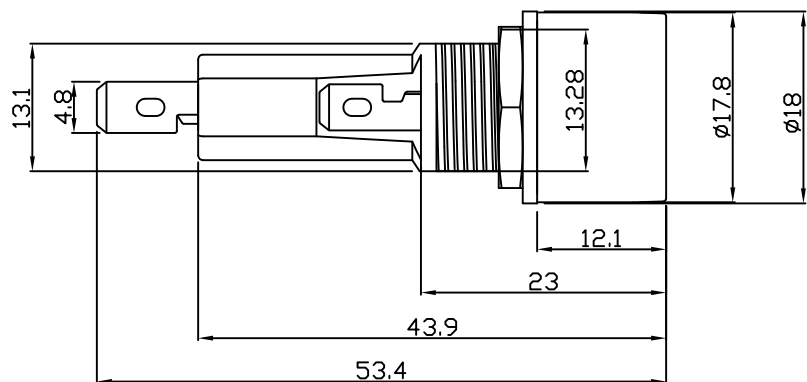
Rating: 10A 250VAC (UL,CUL)

Fuse:Ø6.0x30mm

Cap:Screw type

Panel thickness:4.5mm max

Operating Temperature:-10°C~+70°C



MATERIAL:

Housing:PBT,UL rated 94V2 min

Bayonet:PBT,UL rated 94V2 min

Terminal:Brass,silver or tin plated

Nut:Brass,Ni plated

				公差 TOLERANCES		.X± 0.3 .XX± 0.15		角度 ± 1°		单位 DIMENSION UNIT mm.	
A2	重新规范螺纹标准	2020.06.25	N/A	版本 VERSION	A2	比例尺 SCALE	NONE	日期 DATE	2020.06.25	品名 TITLE	图号 DRAWING NO
A1	重新整理发行	2014.07.26	N/A								
A0	NEW LSSUE	2009.02.26	N/A	核准 APPROVED BY	核对 CHECKED BY	Z. H. B.	绘图 DRAWN BY	王立权	FH1-2		
版本 VER.	变更说明 CHANGE DESCRIPTION	日期 DATE	ECN NO.								