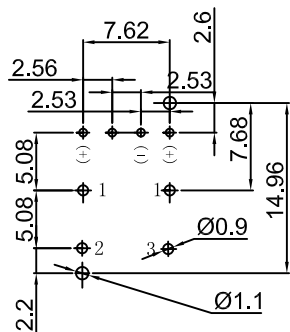
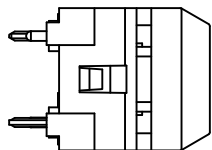
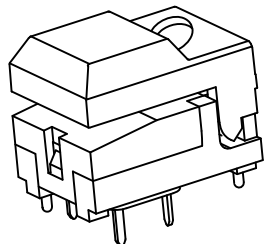
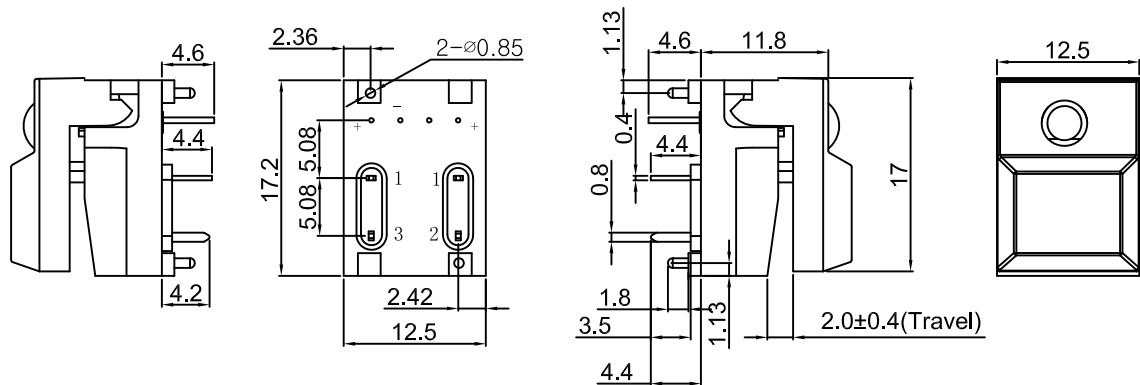




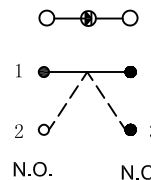
PB86



P.C.B . Layout

Specifications

- Circuit :SPDT
- Current rating :12mA
- Voltage rating :24VDC
- Dielectric withstanding voltage :250VAC for 1 minute
- Contact resistance :100m Ω Max. (Initial)
- Insulation resistance :100M Ω Min.
- Operating force :150±50gf
- Travel :2.0mm±0.4mm
- Operating life :50,000 cycles Min.
- Solder specifications :260° C for 5 seconds
- Function :Momentary
- Operating temperature :+10° C ~ +60° C



Circuit Diagram

MATERIAL

Base:Nylon66, UL rated: 94V-2 Min.;
 Cap: ABS;
 Terminal: Phosphor bronze, Golden plated.

O	Orange	橘色
F		
C	Carmine	洋红
P	Pansy	紫罗兰
Y	Yellow	黄色
W	White	白色
U	Blue	蓝色
R	Red	红色
G	Green	绿色
B	Black	黑色
A	Gray	灰色
		CAP COLOR (X)

RG	颜色	1.8	2.2	2.4	20	120	567	575
U	蓝色	1.8	2.2	2.4	20	120	620	625
	黄绿色	1.8	2.2	2.4	20	120	460	470
O	橙色	1.8	2.2	2.4	20	120	600	610
R	红色	1.8	2.2	2.4	20	120	620	625
灯发光颜色 Emitted color		最小	一般	最大	最大操作电流 (mA)	最大脉冲电流 (mA)	主波长 (nm)	峰值波 (nm)
		顺向电压(V)				CAP COLOR (X)		

				公差 TOLEANCES				.X± 0.3 .XX± 0.15 角度 ANGLE ± 1°				单位 DIMENSION UNIT mm.	
版本 VER.		变更说明 CHANGE DESCRIPTION		日期 DATE	ECN NO.	核准 APPROVED BY	核对 CHECKED BY	Z. H. B.	绘图 DRAWN BY	HXG	品名 TITLE		图号 DRAWING NO
A3		图纸重新整理发行		2020.03.13	N/A	版本 VERSION	A3	比例尺 SCALE	NONE	日期 DATE	2020.03.13	PB86-A1-U-P-NG	PB86-A1-U-P-NG_A3
A0		New Issue		2008.07.08	N/A	核准	核对	Z. H. B.	绘图	HXG			