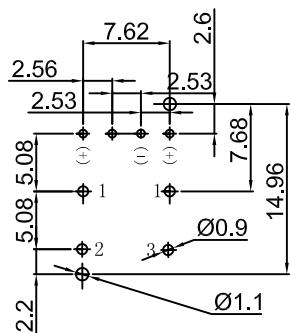
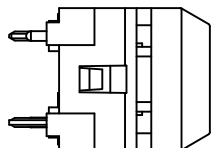
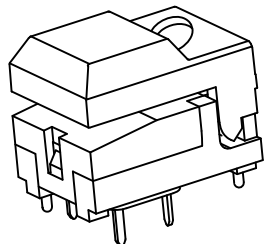
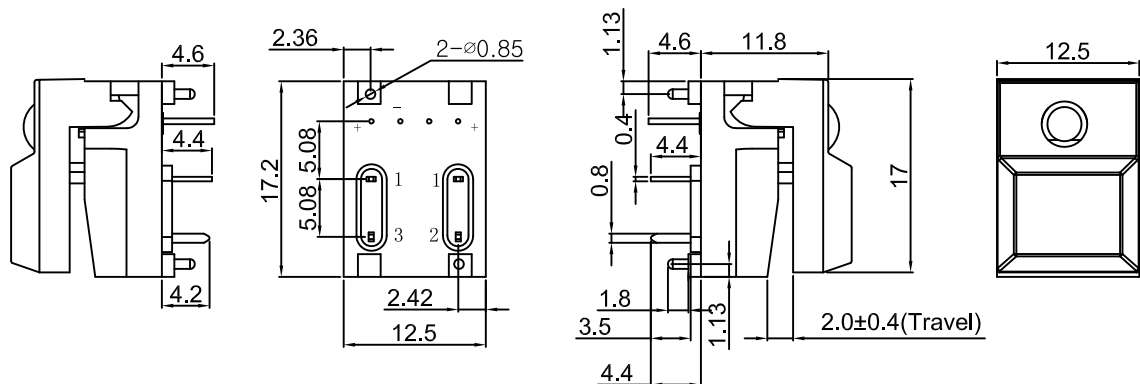




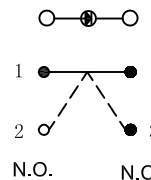
# PB86



P.C.B . Layout

### Specifications

- Circuit :SPDT
- Current rating :12mA
- Voltage rating :24VDC
- Dielectric withstanding voltage :250VAC for 1 minute
- Contact resistance :100m Ω Max. (Initial)
- Insulation resistance :100M Ω Min.
- Operating force :150±50gf
- Travel :2.0mm±0.4mm
- Operating life :50,000 cycles Min.
- Solder specifications :260° C for 5 seconds
- Function :Momentary
- Operating temperature :+10° C ~ +60° C



Circuit Diagram

### MATERIAL

Base:Nylon66, UL rated: 94V-2 Min.;  
 Cap: ABS;  
 Terminal: Phosphor bronze, Golden plated.

O	Orange	橘色
F		
C	Carmine	洋红
P	Pansy	紫罗兰
Y	Yellow	黄色
W	White	白色
U	Blue	蓝色
R	Red	红色
G	Green	绿色
B	Black	黑色
A	Gray	灰色
		CAP COLOR (X)

RG	颜色	1.8	2.2	2.4	20	120	567	575
U	蓝色	1.8	2.2	2.4	20	120	620	625
	黄绿色	2.8	3.2	3.5	20	120	460	470
O	橙色	1.8	2.2	2.4	20	120	600	610
R	红色	1.8	2.2	2.4	20	120	620	625
灯发光颜色 Emitted color		最小	一般	最大	最大操作电流 (mA)	最大脉冲电流 (mA)	主波长 (nm)	峰值波 (nm)
		顺向电压(V)						CAP COLOR (X)

				公差 TOLEANCES		. X± 0.3 . XX± 0.15 角度 ANGLE ± 1°			单位 DIMENSION UNIT mm.		
				版本 VERSION	A3	比例尺 SCALE	NONE	日期 DATE	2020.03.13	品名 TITLE	图号 DRAWING NO
A3	图纸重新整理发行	2020.03.13	N/A	核准		核对	Z. H. B.	绘图	HXG	PB86-A1-U-W-NR	PB86-A1-U-W-NR_A3
A0	New Issue	2008.07.08	N/A	APPROVED BY		CHECKED BY		DRAWN BY			
版本 VER.	变更说明 CHANGE DESCRIPTION	日期 DATE	ECN NO.	APPROVED BY		CHECKED BY	Z. H. B.	DRAWN BY	HXG		