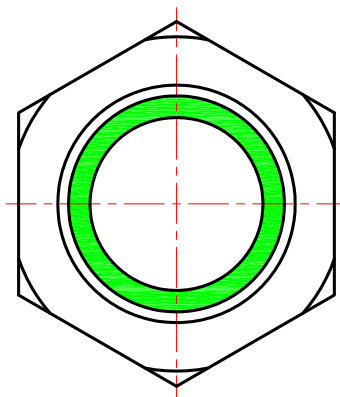
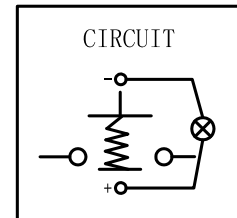
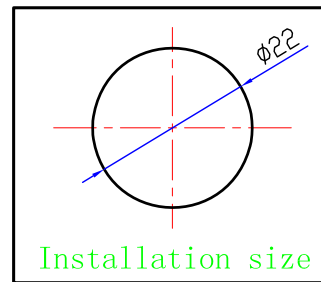
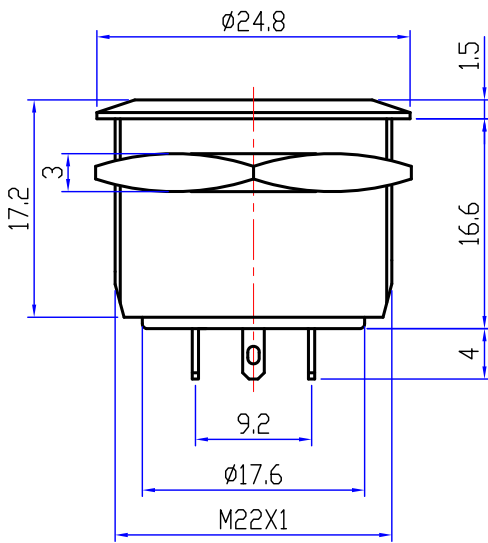
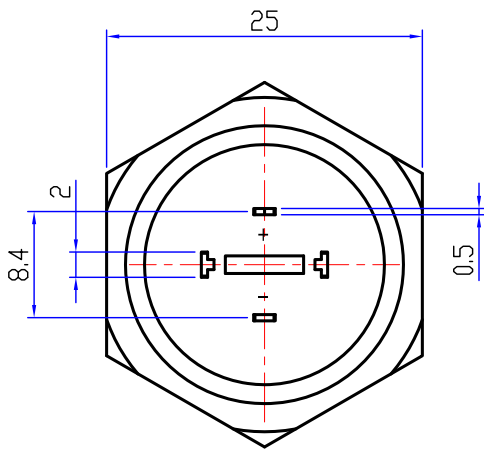


1. 产品名称	按钮开关			
2. 产品型号	PB-02A-22-MF-BO*			
3. 电气参数	3A /250VAC			
4. 使用温度范围	-20℃~+55℃			
5. 防护等级	IP65 ,IK08			
6. 开关组合	1NO			
7. 操作类型	自复式			
8. 灯珠寿命	40000小时			
9. 产品外形图	见附页			
10. 性能				
机械性能	项目	试验条件		规格
	动力力	沿垂直方向对开头缓缓施加负荷		约4~5N
	机械寿命	在无负载情况下, 以30次/分速度		操作循环次数达50万次
	可焊性	焊锡温度 $230 \pm 5^{\circ}\text{C}$ 浸渍时间 $3 \pm 0.5\text{S}$		沾锡面积为浸渍范围的90%以上
	抗热性	焊锡温度 $260 \pm 5^{\circ}\text{C}$ 浸渍时间 $5 \pm 1\text{S}$		电气、机械性能无异常
电气性能	接触电阻	6V. DC		$\leq 50\text{m}\Omega$
	绝缘电阻	500V. DC 歷時1min		$\geq 1000\text{m}\Omega$
	技术要求			
	耐电压测试	测试条件		要求
		微断开	1000Vac/50Hz, 历时1min	无闪络无击穿
	基本绝缘	1000Vac/50Hz, 历时1min		
	耐久测试	过载测试	3A/250VAC, 6-10次/分, 共50次	功能正常
耐久测试		3A/250VAC, 6-10次/分, 共50000次		
温度测试		3A/250V, 连续通电1h直至温升稳定, 连接导线规格: 18AWG	端子温度 $\leq 30\text{K}$	

备注：避免在高温环境下存放！



F	名称	材质	表面处理	普通公差;	名称	按钮开关	HONGJU ELECTRONIC CO., LTD			
	外壳	不锈钢		尺寸1-10±0.1;	图号	HJ22D1888				
	基座	PA66		10-20±0.2;	设计	覃飞	型号; PB-02A-22-MF-BO*			
	按钮	不锈钢		20-30±0.3;	校对					
	触点	银合金		30-40±0.5;	审核			比例	SHT	REV.
端子	H62	镀银	备注	日期	2012.2.15	1:1		1/1	A0	

1

2

3

4

A4